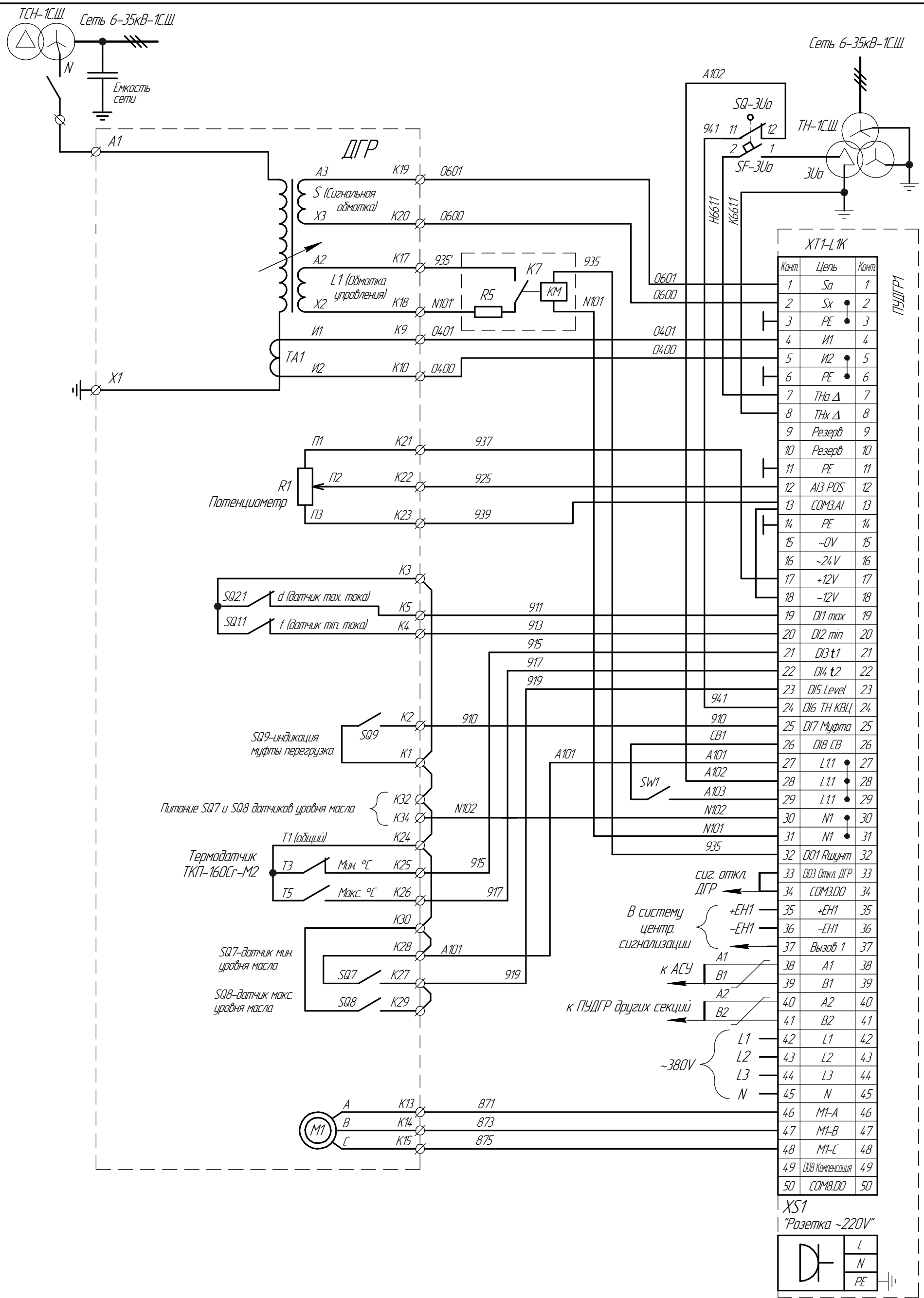


ЮНИЯ.4214.13.301.35



Справ. № Перв. примен.

Изм. № подл. Дата Подп. и дата Взам. инв. № Инв. № докл. Подп. и дата

<b>ЮНИЯ.4214.13.301.35</b>				
Изм.	Лист	№ докум.	Подп.	Дата
Разраб.		Грачев В.Г.		10.2017
Пров.		Алиев В.Г.		
Т.контр.		Елагин С.Н.		
Н.контр.		Замула К.В.		
Утв.		Карманов А.В.		
<b>Комплекс ПУДГР1</b>				
<b>Схема электрическая подключения</b>				
			Лист	Листов
				1
<b>Для всех типов плунжерных реакторов</b>				
<b>ООО "Энергия-Т"</b>				